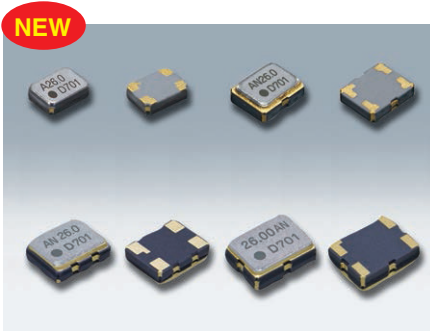


# 高精度表面実装 VC-TCXO/TCXO

DSA1612SDN/DSA211SDN/DSA221SDN/DSA321SDN  
 DSB1612SDN/DSB211SDN/DSB221SDN/DSB321SDN/DSB1612SDNB/DSB211SDNB/DSB221SDNB/DSB321SDNB



原寸大 DSA1612SDN □ DSA211SDN □  
 DSA221SDN ■ DSA321SDN ■

## ■ 特長

- 低電圧対応
- 低位相ノイズ
- シングルパッケージ構造
- 防湿梱包管理が不要  
 Moisture Sensitivity Level : LEVEL 1  
 (IPC/JEDEC J-STD-033)

## ■ 用途

- 携帯電話(W-CDMA, HSPA)、GPS/GNSS、産業用無線通信機器など



鉛フリー



RoHS対応

[型名]

VC-TCXO	TCXO	Stand-by機能付TCXO	サイズ
DSA1612SDN	DSB1612SDN	DSB1612SDNB	1612サイズ
DSA211SDN	DSB211SDN	DSB211SDNB	2016サイズ
DSA221SDN	DSB221SDN	DSB221SDNB	2520サイズ
DSA321SDN	DSB321SDN	DSB321SDNB	3225サイズ

## ■ 一般仕様

項目	VC-TCXO				TCXO							
	DSA1612SDN	DSA211SDN	DSA221SDN	DSA321SDN	DSB1612SDN	DSB211SDN	DSB221SDN	DSB321SDN	DSB1612SDNB (Stand-by機能付)	DSB211SDNB (Stand-by機能付)	DSB221SDNB (Stand-by機能付)	DSB321SDNB (Stand-by機能付)
出力周波数範囲	16~60MHz	12.288~52MHz	9.6~52MHz		16~60MHz	12.288~52MHz	9.6~52MHz		16~60MHz	12.288~52MHz	9.6~52MHz	
標準周波数	19.2MHz/26MHz/38.4MHz/40MHz/52MHz				16.3676MHz/16.367667MHz/16.368MHz/16.369MHz/16.8MHz/26MHz/33.6MHz							
電源電圧範囲	+1.68~+3.5V											
電源電圧(Vcc)	+1.8V/+2.6V/+2.8V/+3.0V/+3.3V											
消費電流	+1.5mA max.(f≤26MHz)/+2.0mA max.(26<f≤52MHz)/+2.5mA max.(f≤60MHz)											
スタンバイ時電流	-								+3μA max.			
出力電圧	0.8Vp-p min.(f≤52MHz)(クリップドサイン波/DC-coupled)											
出力負荷	10kΩ//10pF											
周波数安定度 常温偏差	±1.5×10 <sup>-6</sup> max.(After 2 reflows)											
温度特性	±1.0×10 <sup>-6</sup> , ±2.5×10 <sup>-6</sup> max./-30~+85℃ ±1.0×10 <sup>-6</sup> , ±2.5×10 <sup>-6</sup> max./-40~+85℃(Option)				±0.5×10 <sup>-6</sup> , ±2.5×10 <sup>-6</sup> max./-30~+85℃ ±0.5×10 <sup>-6</sup> , ±2.5×10 <sup>-6</sup> max./-40~+85℃(Option)							
電源電圧特性	±0.2×10 <sup>-6</sup> max.(Vcc ±5%)											
負荷変動特性	±0.2×10 <sup>-6</sup> max.(10kΩ//10pF±10%)											
経時変化	±1.0×10 <sup>-6</sup> max./year											
周波数制御 制御感度	±3.0×10 <sup>-6</sup> ~±5.0×10 <sup>-6</sup> /Vcont=+1.4V±1V @Vcc≥+2.6V ±3.0×10 <sup>-6</sup> ~±5.0×10 <sup>-6</sup> /Vcont=+0.9V±0.6V @Vcc=+1.8V				-							
周波数制御極性	正極性				-							
起動時間	2.0ms max.											
出力カインール時間	-								2.0ms max.			
位相ノイズ Offset 100Hz Offset 1kHz Offset 10kHz Offset 100kHz	[f≤26MHz] -115dBc/Hz -135dBc/Hz -150dBc/Hz -155dBc/Hz				[26MHz<f≤40MHz] -110dBc/Hz -135dBc/Hz -150dBc/Hz -155dBc/Hz				[40MHz<f≤52MHz] -105dBc/Hz -130dBc/Hz -145dBc/Hz -150dBc/Hz			
梱包単位	2000pcs./reel(φ180)											

この他の仕様、または特殊仕様については営業窓口にお問い合わせください。

# 高精度表面実装VC-TCXO/TCXO

・18924600166 QQ: 857950243 <http://www.yijin.com/>

## For Mobile communications/Industrial system/GPS/GNSS

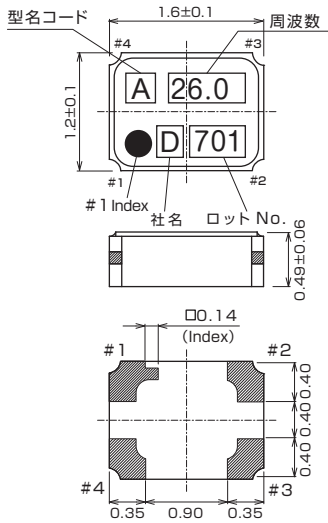
### 外形寸法

[mm]

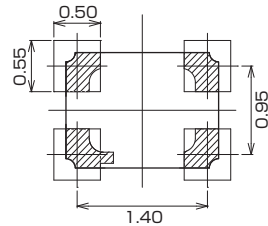
#### ■ DSA1612SDN/DSB1612SDN/DSB1612SDNB

型名コード  
A:VC-TCXO(DSA1612SDN)  
B:TCXO(DSB1612SDN)  
C:TCXO(DSB1612SDNB Stand-by機能)

Pin Connections	
Pin No.	Connection
#1	Vcont(VC-TCXO)/GND(TCXO) ENABLE/DISABLE (Stand-by Function)
#2	GND
#3	Output
#4	Vcc



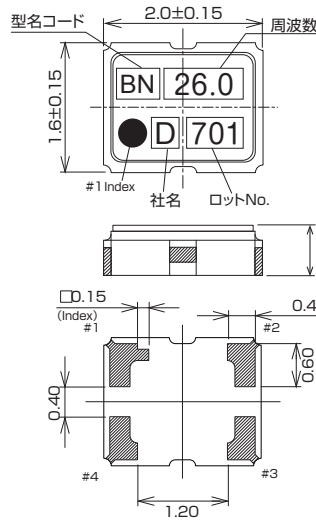
#### ■ ランドパターン(参考) <Top View>



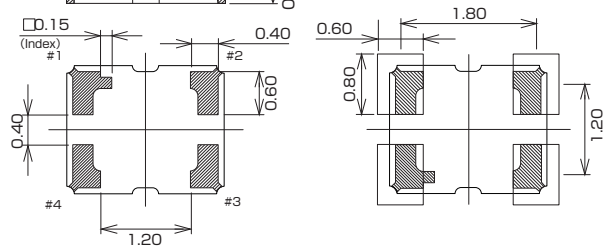
#### ■ DSA211SDN/DSB211SDN/DSB211SDNB

型名コード  
AN : VC-TCXO (DSA211SDN)  
BN : TCXO (DSB211SDN)  
CN : TCXO (DSB211SDNB Stand-by機能)

Pin Connections	
Pin No.	Connection
#1	Vcont(VC-TCXO)/GND(TCXO) ENABLE/DISABLE (Stand-by Function)
#2	GND
#3	Output
#4	Vcc



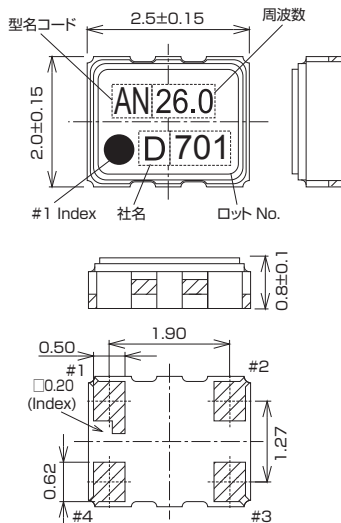
#### ■ ランドパターン(参考) <Top View>



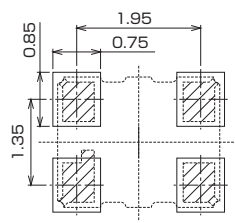
#### ■ DSA221SDN/DSB221SDN/DSB221SDNB

型名コード  
AN : VC-TCXO (DSA221SDN)  
BN : TCXO (DSB221SDN)  
CN : TCXO (DSB221SDNB Stand-by機能)

Pin Connections	
Pin No.	Connection
#1	Vcont(VC-TCXO)/GND(TCXO) ENABLE/DISABLE (Stand-by Function)
#2	GND
#3	Output
#4	Vcc



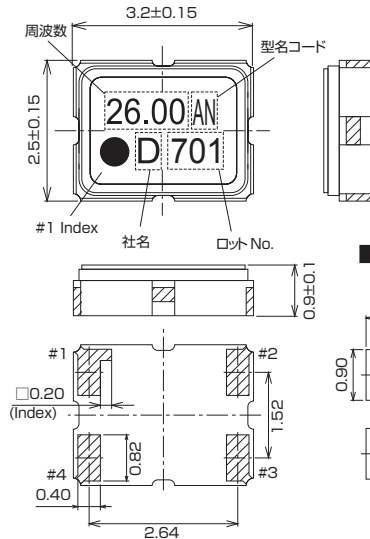
#### ■ ランドパターン(参考) <Top View>



#### ■ DSA321SDN/DSB321SDN/DSB321SDNB

型名コード  
AN : VC-TCXO (DSA321SDN)  
BN : TCXO (DSB321SDN)  
CN : TCXO (DSB321SDNB Stand-by機能)

Pin Connections	
Pin No.	Connection
#1	Vcont(VC-TCXO)/GND(TCXO) ENABLE/DISABLE (Stand-by Function)
#2	GND
#3	Output
#4	Vcc



#### ■ ランドパターン(参考) <Top View>

