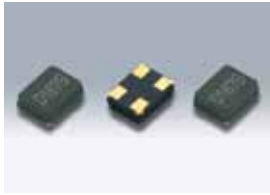
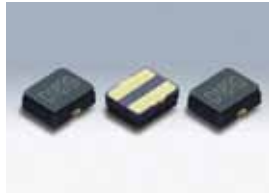


表面実装型水晶振動子/MHz帯水晶振動子(カーエレクトロニクス用)

DSX221G/DSX220G



DSX221G



DSX220G

原寸大 □

■ 特長

- 小型・薄型の表面実装型水晶振動子
(厚さ DSX221G 0.75mm/DSX220G 0.85mm)
- 耐熱性に優れ高精度、高信頼性
- 12MHz~64MHzの低周波から幅広い周波数に対応
- 耐冷熱サイクル性(はんだクラック): 3,000サイクル対応
[-40, +85°C] (DSX220G)
- AEC-Q200準拠



■ 用途

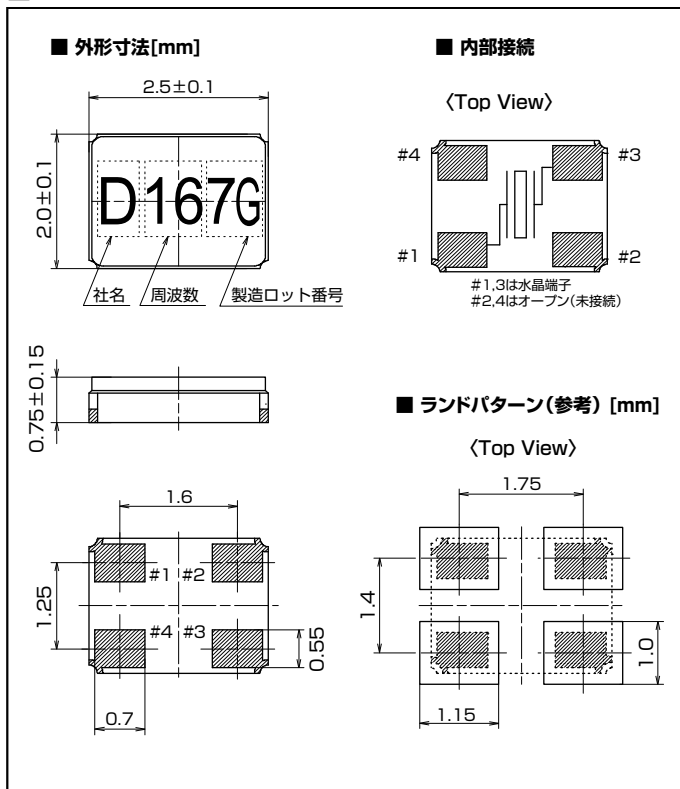
- Bluetooth、無線LAN、GPSなどの車載用無線
- キーレスエントリー、安全装置、マルチメディアデバイスなど

■ 一般仕様

項目	型名	DSX221G				
		DSX220G				
周波数範囲		12~13MHz	13~16MHz	16~20MHz	20~27MHz	27~64MHz
オーバートーン次数		Fundamental				
負荷容量		Series, 8pF, 10pF, 12pF				
励振レベル		10μW (200μW max.)				
周波数偏差		±30×10 ⁻⁶ , ±50×10 ⁻⁶ , ±100×10 ⁻⁶ (at 25°C)				
直列抵抗		300Ω max.	200Ω max.	150Ω max.	120Ω max.	100Ω max.
周波数温度特性		±50×10 ⁻⁶ /-40~+85°C (Ref. to 25°C)				
		±100×10 ⁻⁶ /-40~+125°C (Ref. to 25°C)				
		±200×10 ⁻⁶ /-40~+150°C (Ref. to 25°C)				
保存温度範囲		-40~150°C				
信頼性仕様		AEC-Q200				
梱包単位		3000pcs./reel(φ180)				

その他の仕様、または特殊仕様については営業窓口にお問い合わせください。

■ DSX221G



■ DSX220G

